

SAFECOM[®]

**KIT / XVR 8 CANALES, 4 BULLET HD,
4 DOMO HD, IR, LENTE FIJO 3.6MM, 1MP.**

MODELO: SCKTXVR24B4D / CÓDIGO: 4302.79.02.64

Kit compuesto por 4 cámaras bullet HD, 4 cámaras Domo HD con tecnología 4 en 1, más 1 video grabador pentahíbrido de 8 canales, 8 cables BNC de 18 metros, 1 mouse USB y 1 adaptador. Es decir, tiene todo lo necesario para una **instalación rápida y fácil de un sistema de CCTV.**



KIT SAFECOM XVR 8 CANALES, 4 BULLET HD, 4 DOMO HD, IR, LENTE FIJO 3.6MM, 1MP.

MODELO: SCKTXVR24B4D

CÓDIGO: 4302.79.02.64

Especificaciones técnicas

Componentes

XVR	1 SCXVR2008D
Cámaras	4 cámaras bullet y 4 cámaras domo HD lente fijo 3.6mm, 1MP
Cable	8 x 18m BNC + cable de CC, 1x (1 a 8 CH cable de alimentación divisor).
Mouse	1x USB 2.0
Adaptador	1 x DC12V / SA, 1x DC12V / 4A
Peso	13.15 kg / SET

*Las especificaciones estan sujetas a cambio sin previo aviso.



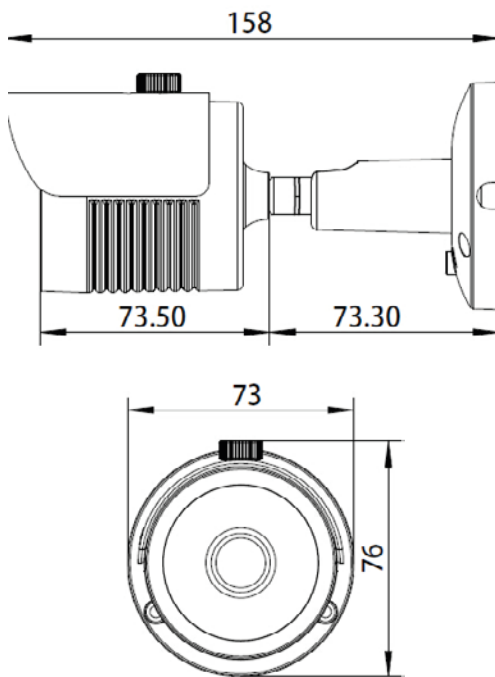
1
AÑO DE
Garantía

KIT SAFECOM 4 CAMARAS BULLET HD, IR, LENTE FIJO 3.6MM, 1MP

MODELO: SCKTXVR24B4D
CÓDIGO: 4302.79.02.64



Dimensiones



Especificaciones técnicas	
Modo de salida de video	CVI / AHD / TVI / CVBS
Cámara	
Sensor de imagen	1/4" 1.0MP CMOS Sensor
Resolución de imagen	1MP 1080P
Píxeles efectivos	1920x1080
Sistema de TV	PAL / NTSC
Obturador Electrónico	1/25s~1/50,000s , 1/30s~1/60,000s
Relación S / N	≥50dB
Sistema de Escaneo	Escaneo Progresivo
Lente	
Longitud del foco	3,6 mm
Control de enfoque	Fijo
Tipo de lente	Fijo
Píxeles	2MP
Soporte para iris automático	No
Visión Nocturna	
LED infrarrojo	42μ x 2PCS
Distancia infrarroja	30 M
Estado del IR	Menos de 10 Lux por CDS
Encendido IR	CDS Auto Control
Características de la cámara	
Día / Noche	Si
Menú OSD Idioma	Si
Balance de blancos	Auto / Manual
Control de ganancia	Auto
Reducción de ruido	DNR
Ajuste de imagen	Si
DWDR	Si
Soporte OSD	Si
UTC	Si
Dip Switch	Opcional
General	
Housing	Metal, IP66
Soporte	Si
Doble Voltaje	No
Filtro de corte IR	Si
Calentador	No
Audio	Opcional
Temperatura de funcionamiento	-10°C ~ +50°C RH95% Max
Temperatura de almacenamiento	-20°C ~ +60°C RH95% Max
Fuente de alimentación	DC12V, 600mA
Dimensión	157 (W) x 70 (H) x 66 (D) mm
Peso	650g

*Las especificaciones estan sujetas a cambio sin previo aviso.



KIT SAFECOM

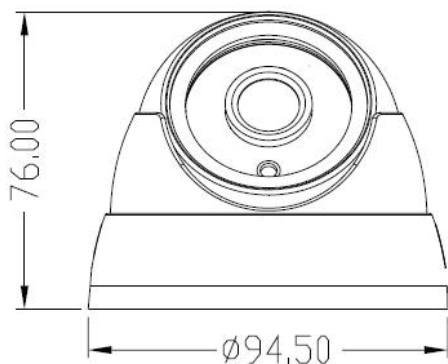
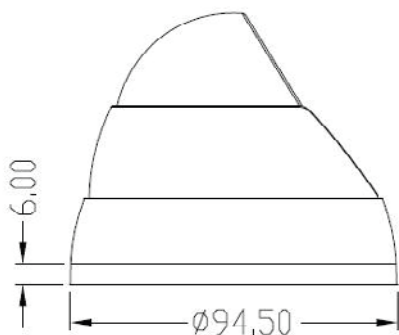
4 CAMARAS DOMO HD, IR, LENTE FIJO 3.6MM, 1MP

MODELO: SCKTXVR24B4D

CÓDIGO: 4302.79.02.64



Dimensiones



Especificaciones técnicas	
Modo de salida de video	CVI / AHD / TVI / CVBS
Cámara	
Sensor de imagen	1/4" 1.0MP CMOS Sensor
Resolución de imagen	1MP 720P/ 960H
Píxeles efectivos	1920x1080
Sistema de TV	PAL / NTSC
Obturador Electrónico	1/25s~1/50,000s , 1/30s~1/60,000s
Relación S / N	≥50dB
Sistema de Escaneo	Escaneo Progresivo
Lente	
Longitud del foco	2,8 mm
Control de enfoque	Fijo
Tipo de lente	Fijo
Píxeles	2MP
Soporte para iris automático	No
Visión Nocturna	
LED infrarrojo	14μ x 18PCS
Distancia infrarroja	20 M
Estado del IR	Menos de 10 Lux por CDS
Encendido IR	CDS Auto Control
Características de la cámara	
Día / Noche	Si
Menú OSD Idioma	Si
Balance de blancos	Auto / Manual
Control de ganancia	Auto
Reducción de ruido	DNR
Ajuste de imagen	Si
DWDR	Si
Soporte OSD	Si
UTC	Si
Dip Switch	Opcional
General	
Housing	Metal, IP66
Soporte	No
Doble Voltaje	No
Filtro de corte IR	Si
Calentador	No
Audio	Opcional
Temperatura de funcionamiento	-10°C ~ +50°C RH95% Max
Temperatura de almacenamiento	-20°C ~ +60°C RH95% Max
Fuente de alimentación	DC12V, 550mA
Dimensión	Ø94.5 x 76(H)
Peso	450g

*Las especificaciones estan sujetas a cambio sin previo aviso.

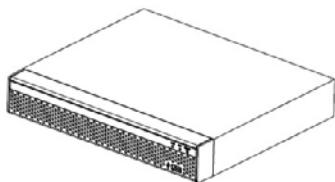
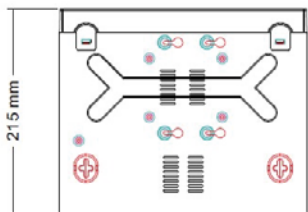
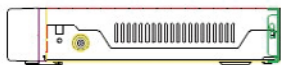
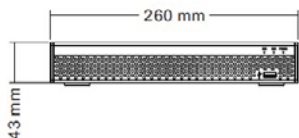


KIT SAFECOM VIDEO GRABADOR DIGITAL 8 CH, PENTAHÍBRIDO.

MODELO: SCKTXVR24B4D
CÓDIGO: 4302.79.02.64



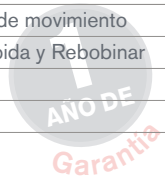
Dimensiones



Especificaciones técnicas

Sistema	
Procesador Principal	HI3520DV300
Sistema operativo	Embedded LINUX
Video	
Entrada	Analogo: 8*1080N / Análogo+Network: 6*Análogo(1080N) + 2*network(Max 2MP), 4*Análogo(1080N)+4*network(Max 2MP), 2*Análogo(1080N)+6*network(Max 2MP) / Network: 16*1080P /960P/720P (Anchura de banda total entrante ≤50M)
Entrada	8CH BNC
Tipo de señal	Análogo / AHD / CVI / TVI 2.0 / Network
Salida	1HDMI,1 VGA, 1CVBS
Audio	
Entrada	4 Canales RCA
Audio bidireccional	No
Salida	1 canal RCA
Alarma	
Entrada del sensor	No
Salida	No
Detección de movimiento	8 canales (máximo 16 canales en modo de red pura)
Grabación de eventos	Grabación, correo electrónico, consejos de pantalla y buzzer
Alarma de correo electrónico	Enviar imagen al E-mail designado
PTZ	
Interfaz	RS485
Protocolo	Pelco-D, Pelco-P
Velocidad de baudios	110~921600
Dirección	0~255
Tipo Monitor a usar	
VGA / Resolución	1920x1080P/60Hz, 1280x1024/60Hz, 1280x720/60Hz,1024x768/60Hz
HDMI / Resolución	1920x1080P/60Hz, 1280x1024/60Hz, 1280x720/60Hz,1024x768/60Hz
Pantalla dividida (canales)	16 / 9 / 8 / 4 / 1
Mascarilla de privacidad	1 Zona rectangular (Cada cámara)
OSD	Título de cámara, tiempo, pérdida de video, alarma, detección de movimiento y grabación
Grabación	
Compresión de video	H.264
Compresión de audio	G711A
Resolución Media	1080P (960 × 1080), 720P (1280 × 720), 960H (P: 960 × 576 / N: 960 × 480)
Calidad de video	mala / insuficiente / normal / buena / mejor
Tasa de registro	Análogo: 1080P(960x1080 8*13fps),720P(1280x720 8*13fps), 960H(P:960x576 8*25fps/N:960x480 4*30fps) Puro IP: PAL :1080P@16x25fps, 960P@16x25fps, 720P@16x25fps, D1@16x25fps/ NTSC:1080P@16x30fps, 960P@16x30fps, 720P@16x30fps, D1@16x30fps
Modo de Grabación	Manual / temporizador / detección de movimiento / alarma
Reproducción y copia de seguridad	
Reproducción sincronizada	Analógico puro: 8CH 1080N@13fps / Modo de Mezcla: 2CH 1080P@30fps + 1CH 1080P@13fps / Red pura: 4CH 1080P@30fps, 4CH 960p@30 fps, 4CH 720P@30fps.
Reproducción remota	4 Canales / 1 Canal
Modo de búsqueda	Todo, Canal, Manual, Hora, Fecha, Detección de movimiento
Funciones de reproducción	Reproducir, Pausa, Detener, Reproducción rápida y Rebobinar
Rep. inteligente del teléfono	1 canal
Modo de copia de seguridad	Dispositivo usb / Red

*Las especificaciones estan sujetas a cambio sin previo aviso.

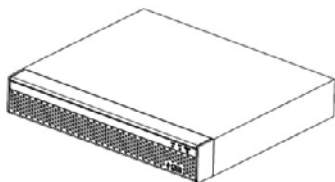
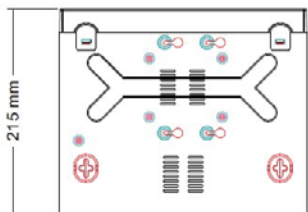
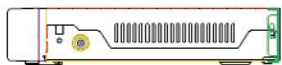
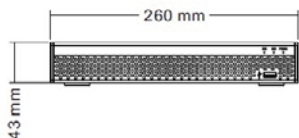


KIT SAFECOM VIDEO GRABADOR DIGITAL 8 CH, PENTAHÍBRIDO.

MODELO: SCKTXVR24B4D
CÓDIGO: 4302.79.02.64



Dimensiones



Especificaciones técnicas	
Red	
Interfaz	1 RJ45 10M / 100M Adaptive Ethernet Interface
Funciones de network	HTTP, IPv4, IPv6, TCP / IP, SMTP, DHCP, DNS, PPPOE, DDNS, NTP, FTP, UPNP, P2P.
DDNS	Dyndns, changeip, no-ip, Oray, A-PRESS, MYQSEE, SKDDNS, SMART-EYES
Navegador web	IE8-11, Google Chrome (pestaña IE), Firefox (pestaña IE)
Software CMS	Soporte Windows 7 / Windows 8 / Windows 10
Corriente extra	D1 / CIF (1 ~ 12fps)
Teléfono inteligente	iPhone, ipad, Android, Android pad
Controlador de disco duro	
Interface Tipo	1 Interfaz SATA
Capacidad	2.5 "/3.5" SATA, Hasta 6TB
General	
Idioma	Chino, inglés, polaco, checo, ruso, tailandés, hebreo, árabe, búlgaro, farisa, alemán, francés, portugués, turco, español, italiano, húngaro, rumano, coreano, holandés, griego.
Control UTC	Sí
Interfaz USB	2 Interfaces USB 2.0
Consumo de energía	DC 12V ≤10W (sin disco duro)
Ambiente de trabajo	-10~55°C / 10~90%
Dimensión	260 (L) x 215 (P) x 43 (H) mm
Peso	2.0 kg (sin HDD)

*Las especificaciones estan sujetas a cambio sin previo aviso.

